



EN Thank you for your purchase.
We appreciate your patronage!

FR Merci pour votre achat.
Nous apprécions votre patronage!

ES Gracias por su compra.
¡Apreciamos su patrocinio!



EN **DO NOT RETURN THIS ITEM TO THE RETAILER**

If you have a damaged part or missing hardware, please do not return this item to the retailer. Instead, contact our customer support from 10:00AM to 5:00PM EST at:

1 • 866 • 856 • 1777
support@ikouinc.com

FR **NE RETOURNEZ PAS CET ARTICLE AU DÉTAILLANT**

Si vous avez une pièce endommagée ou du matériel manquant, veuillez ne pas renvoyer cet article au détaillant. Au lieu de cela, contactez notre service clientèle de 10h00 à 17h00 EST à:

1 • 866 • 856 • 1777
support@ikouinc.com

ES **NO REGRESE ESTE ARTÍCULO AL DISTRIBUIDOR**

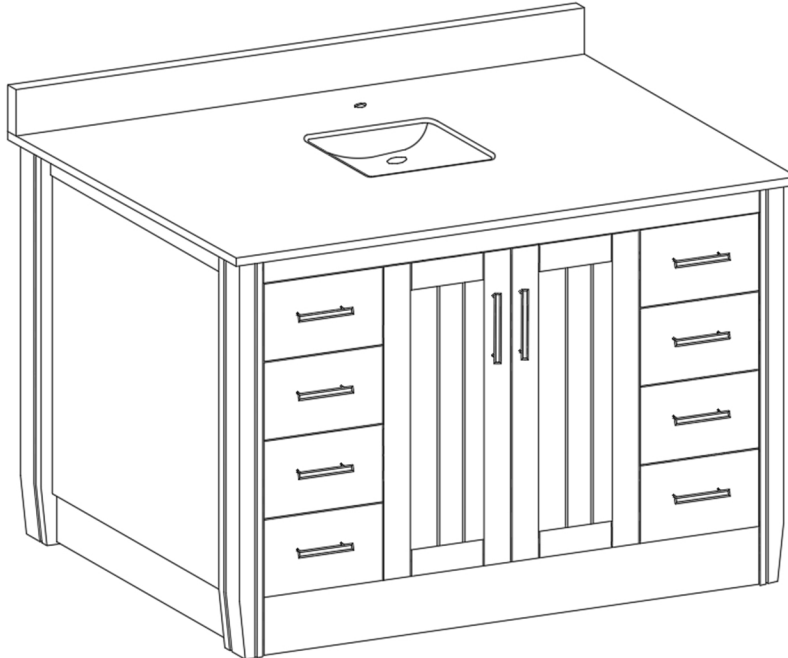
Si tiene una pieza dañada o falta hardware, no devuelva este artículo al minorista. En su lugar, comuníquese con nuestro servicio de atención al cliente de 10:00 AM a 5:00 PM EST en:

1 • 866 • 856 • 1777
support@ikouinc.com

EN PRODUCT OVERVIEW

FR DESCRIPTION DU PRODUIT

ES DESCRIPCION DEL PRODUCTO



EN OVERALL DIMENSIONS

FR DIMENSIONS GÉNÉRALES

ES DIMENSIONES TOTALES

EN	WIDTH	DEPTH	HEIGHT
FR	LARGEUR	PROFONDEUR	HAUTER
ES	ANCHURA	PROFUNDIDAD	ALTURA
CM	121.3	56.0	88.5
IN.	48	22	34 3/4

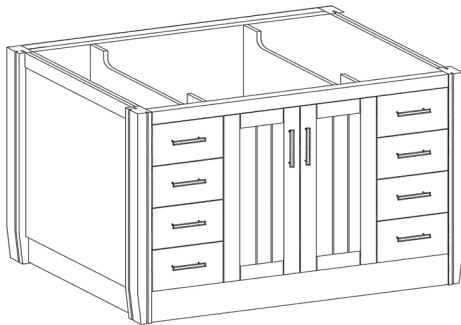
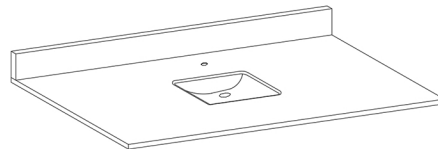
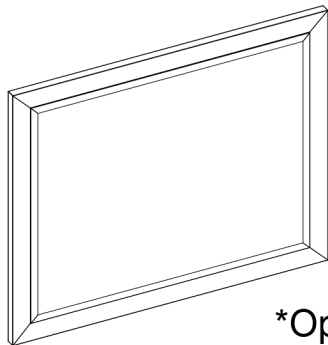
EN BEFORE YOU BEGIN

FR AVANT DE COMMENCER

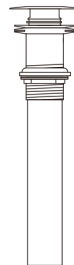
ES ANTES DE QUE EMPIECES

- EN** 1. Prior to installation unpack your new Ikou Inc. product and inspect it. Keep the product in its original package until you are ready to install it.
2. The wall must be square, plumb and level.
3. Shut the water supply off when replacing an existing fixture. Preparation of floors and walls, including all additional wall supports, may be required.
4. Observe all local plumbing and building codes.
5. It is recommended that this installation be done with a minimum of 2 people. Do not install this fixture alone.
6. Ikou Inc. strongly recommends using a professional and certified plumber to install this fixture.

- FR** 1. Avant de proceder a l'installation, deballez votre nouveau produit Ikou Inc. et verifiez son etat. Conservez le produit dans son emballage d'origine jusqu'a ce que vous soyez pret a l'installer.
2. Le mur doit etre droit, d'aplomb et de niveau.
3. Coupez l'alimentation en eau avant de retirer le lavabo deja en place. La preparation des planchers et des murs, notamment l'installation de supports muraux supplementaires, peut s'averer necessaire.
4. Conformez-vous a tous les codes de plomberie et a tous les codes de construction locaux.
5. Nous recommandons un minimum de deux personnes pour l'installation de ce produit. Ne tentez pas d'installer ce produit seul.
6. Ikou Inc. recommande fortement l'utilisation d'un plombier professionnel et certifie pour installer cet appareil.
- ES** 1. Antes de la instalacion, saque su nuevo producto Ikou Inc. de la caja e inspeccionelo. Mantenga el producto dentro de su empaque original hasta que tenga todo listo para instalarlo.
2. La pared debe estar a escuadra, a plomo y a nivel.
3. Cuando reemplace una instalacion existente, cierre la llave de paso del agua. Puede ser necesario preparar los pisos y las paredes, incluso pueden ser necesarios soportes de pared adicionales.
4. Respete todos los codigos locales de plomeria y construccion.
5. Se recomienda realizar la instalacion entre dos personas como minimo. No realice la instalacion usted solo.
6. Ikou Inc. recomienda el uso de un plomero profesional y certificado para instalar este aparato.

EN PARTS**FR** PIECES**ES** PIEZAS**A****B****D**

*Optional

**E**

*Optional

EN	ITEM	DESCRIPTION	QUANTITY
FR	IT	DESCRIPTION	QUANTITÉ
ES	ÍTEM	DESCRIPCIÓN	CANTIDAD
	A	CABINET CABINET GABINETE	1
	B	COUNTERTOP COMPTOIR ENCIMERA	1
	C	SINK ÉVIER LAVABO	1
	D*	MIRROR MIROIR ESPEJO	1
	E*	DRAIN DRAIN DRENAJE	1

(EN) * ITEM SOLD SEPARATELY
(FR) * ARTICLES SONT VENDUS SÉPARÉMENT
(ES) * ARTÍCULOS SE VENDEN POR SEPARADO

EN FOR VANITIES 48" / 122cm WIDE OR GREATER:
BACKSPLASH MAY BE DIVIDED AS TWO OR THREE PIECES

FR POUR LES VANITÉS DE 48" / 122cm DE LARGE OU PLUS:
LE DOSSERET PEUT ÊTRE DIVISÉ EN DEUX OU TROIS PIÈCES

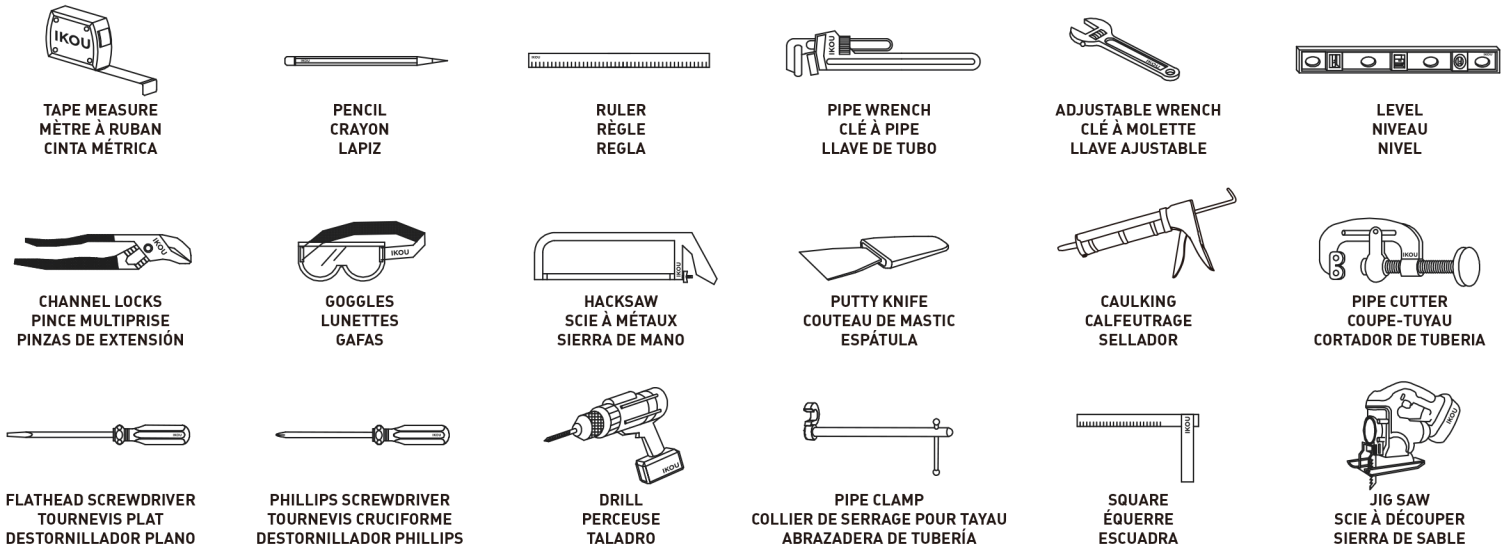
ES PARA VANIDADES DE 48" / 122cm DE ANCHO O MÁS:
EL DOSSET SE PUEDE DIVIDIR EN DOS O TRES PARTES



EN RECOMMENDED TOOLS

FR OUTILS RECOMMANDES

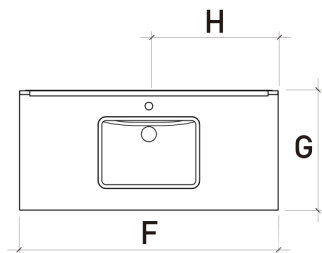
ES HERRAMIENTAS RECOMENDADAS



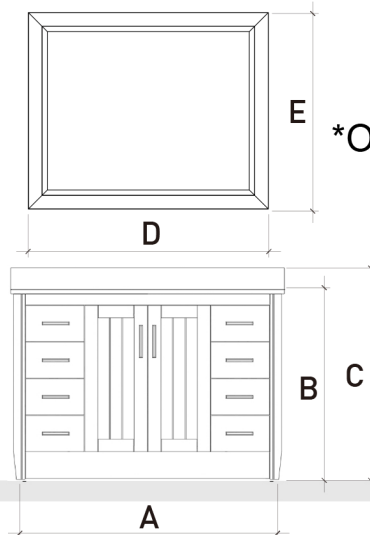
EN INSTALLATION DIMENSIONS

FR DIMENSIONS D'INSTALLATION

ES DIMENSIONES DE INSTALACION



TOP VIEW
VUE DE DESSUS
VISTA SUPERIOR

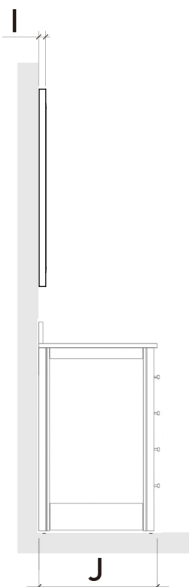


FRONT VIEW
VUE DE FACE
VISTA FRONTAL

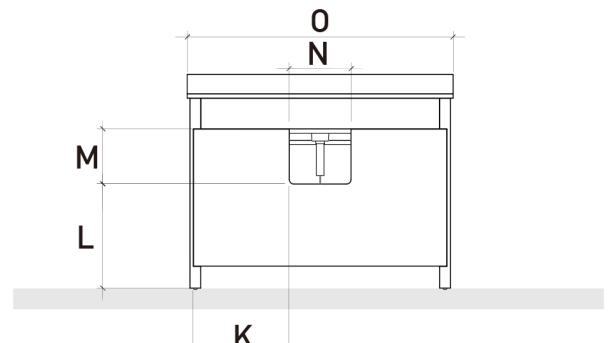


EN NOTE: HEIGHT MAY VARY DEPENDING ON MATERIAL OF COUNTERTOP
FR REMARQUE: LA HAUTEUR PEUT VARIER EN FONCTION DU MATÉRIAU DU COMPTOIR
ES NOTA: LA ALTURA PUEDE VARIAR DEPENDIENDO DEL MATERIAL DEL CONTADOR

EN	DIMENSION	CENTIMETER	INCH
FR	DIMENSION	CENTIMÈTRE	POUCE
ES	DIMENSIÓN	CENTÍMETRO	PULGADA
	A	118.8	46 3/4
	B	88.5	34 3/4
	C	98.5	38 3/4
	D	111.8	44
	E	91.4	36
	F	121.3	47 3/4
	G	56.0	22
	H	58.9	23
	I	3.0	1 1/5
	J	54.5	21 1/2
	K	45.4	17 7/8
	L	47.5	18 7/10
	M	25.0	10 1/4
	N	28.0	11
	O	121.0	47 5/8



LEFT SIDE VIEW
VUE GAUCHE
VISTA IZQUIERDA



REAR VIEW
VUE ARRIÈRE
VISTA TRASERA

1

EN STEP 1:
SECURE IN PLACEFR ÉTAPE 1:
SÉCURISÉ EN PLACEES PASO 1:
FIJADO EN SU LUGAR

EN FIGURE 1

1. With assistance, place vanity (A) in desired location and level
 - Use the adjustable feet (if included) to aid leveling (1-1)
2. Pre-drill holes through wall studs
 - It is recommended to locate at least one wall stud within area where vanity (A) is to be installed
3. Fasten vanity to wall stud using wood screws (1-2)
 - Wood screws are not included

FR FIGURE 1

1. Avec l'aide d'une autre personne, placez le meuble-lavabo (A) à l'emplacement desiré et le niveau
 - Utilisez les pieds réglables (si inclus) pour faciliter le nivellement (1-1)
2. Utilisez des vis à bois pour fixer le meuble-lavabo dans la traverse en bois horizontale supérieure
 - Il est conseillé de repérer au moins un poteau mural près de l'endroit où sera installée le meuble-lavabo (A)
3. Percez les avant-trous dans la traverse en bois horizontale supérieure et dans le poteau mural (1-2)
 - Les vis à bois ne sont pas fournies

ES FIGURA 1

1. Con la ayuda de otra persona, coloque el tocador (A) en la posición deseada y el nivel
 - Utilice los pies ajustables (si se incluye) para ayudar a nivelar (1-1)
2. Haga agujeros en el travensano superior horizontal de madera y en el montante de pared
 - Se recomienda ubicar por lo menos un montante dentro del area donde se va a instalar el tocador (A)
3. Usando tornillos para madera, sujete el tocador al montante de pared a través del travesaño superior horizontal de madera (1-2)
 - Los tornillos para madera no están incluidos

EN FIGURE 1:

FR FIGURE 1:

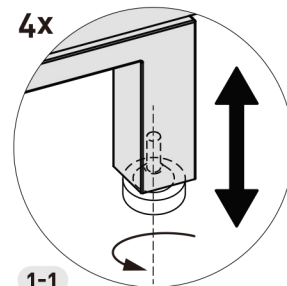
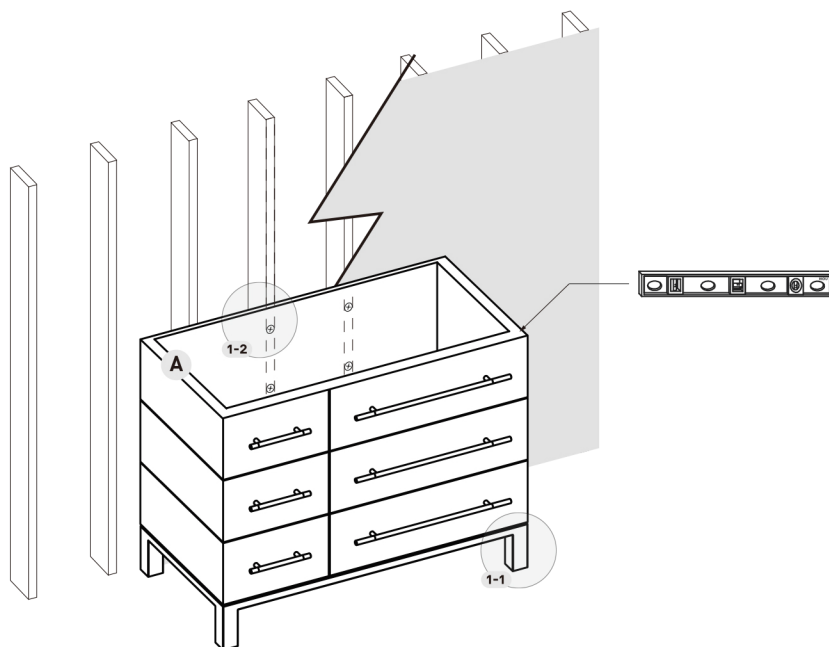
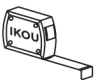
ES FIGURA 1:

EN NOTE: PRODUCT DESIGN SHOWN BELOW IS REPRESENTATIVE FOR EASY UNDERSTANDING OF INSTRUCTIONS.

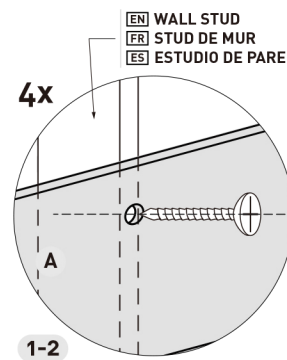
FR REMARQUE: LA CONCEPTION DU PRODUIT CI-DESSOUS EST REPRÉSENTATIVE POUR UNE COMPRÉHENSION FACILE DES INSTRUCTIONS.

ES NOTA: EL DISEÑO DEL PRODUCTO QUE SE MUESTRA A CONTINUACIÓN ES REPRESENTATIVO PARA FACILITAR LA COMPRENSIÓN DE LAS INSTRUCCIONES.

EN RECOMMENDED TOOLS
FR OUTILS RECOMMANDÉS
ES HERRAMIENTAS RECOMENDADAS



1-1



1-2

EN WALL STUD
FR STUD DE MUR
ES ESTUDIO DE PARED



2

EN STEP 2: SINK & DRAIN

FR ÉTAPE 2: ÉVIER ET DRAIN

ES PASO 2: SUMIDERO Y DRENAJE

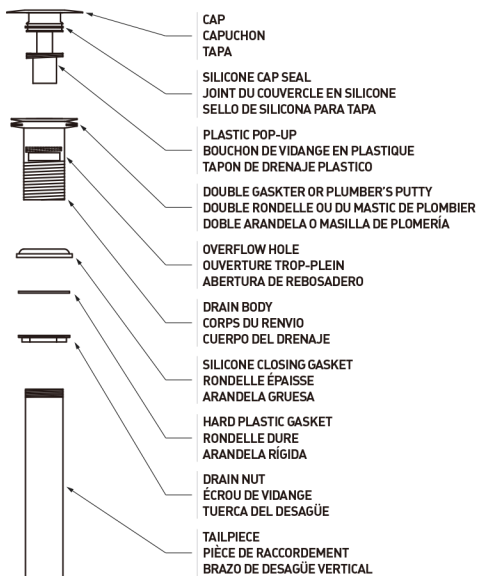
EN IF YOUR PURCHASE INCLUDED A DRAIN *Optional
FR SI VOTRE ACHAT INCLUS UN DRAIN
ES SI TU COMPRA INCLUYE UN DRENAJE

EN FIGURE 2B, 2C, 2D
 • Install drain and faucet assembly according to manufacturer's installation instructions.

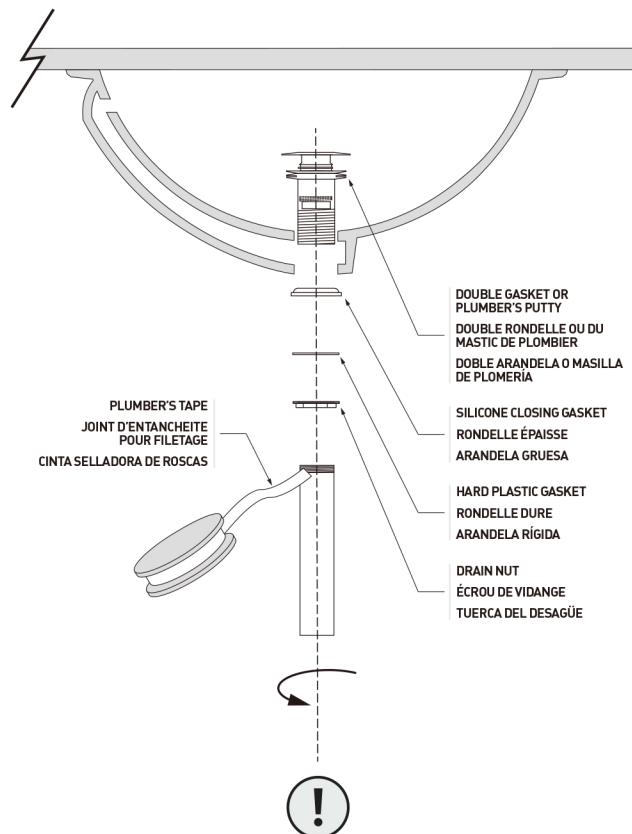
FR FIGURE 2B, 2C, 2D
 • Installez l'assemblage du drain et le robinet conformément aux instructions d'installation du fabricant.

ES FIGURA 2B, 2C, 2D
 • Instale el conjunto de desagüe y el grifo según las instrucciones de instalación del fabricante.

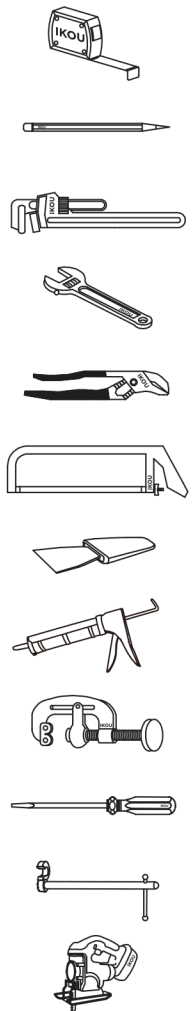
EN FIGURE 2B:
FR FIGURE 2B:
ES FIGURA 2B:



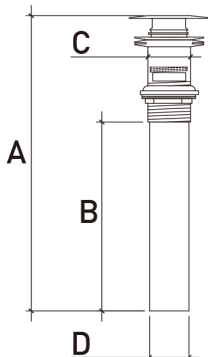
EN FIGURE 2D:
FR FIGURE 2D:
ES FIGURA 2D:



EN RECOMMENDED TOOLS
FR OUTILS RECOMMANDÉS
ES HERRAMIENTAS RECOMENDADAS



EN FIGURE 2C:
FR FIGURE 2C:
ES FIGURA 2C:



EN	DIMENSION	CENTIMETER	INCH
FR	DIMENSION	CENTIMÈTRE	POUCE
ES	DIMENSIÓN	CENTÍMETRO	PULGADA
	A	23.5	9 1/4
	B	14.3	5 5/8
	C	3.8	1 1/2
	D	3.2	1 1/4

EN NOTICE: DO NOT OVERTIGHTEN!
FR NOTICE: NE PAS TROP SERRER!
ES AVISO: ¡NO APRIETE DEMASIADO!



3

**EN STEP 3:
COUNTERTOP****FR ÉTAPE 3:
COMPTOIR****ES PASO 3:
ENCIMERA****EN FIGURE 3**

1. Apply silicone to perimeter of vanity (A) on top side
2. Place the countertop (B) carefully in position
3. Align countertop (B) to vanity (A) and wipe off excess silicone if needed

FR FIGURE 3

1. Appliquez du silicone sur le périmètre de la vanité (A) du côté supérieur
2. Positionnez délicatement le comptoir (B)
3. Alinez le lavabo en comptoir (B) avec le meuble-lavabo (A) et essuyez l'excédent de silicone au plateau

ES FIGURA 3

1. Aplicar silicona en el perímetro del armario (A) en la parte superior.
2. Coloque el encimera de mostrador (B) cuidadosamente en su lugar
3. Alinee el encimera de mostrador (B) con el tocador (A) y quite el excedente de silicona si fuera necesario

EN FIGURE 3:**FR FIGURE 3:****ES FIGURA 3:****EN** NOTE: PRODUCT DESIGN SHOWN BELOW IS REPRESENTATIVE FOR EASY

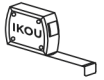
UNDERSTANDING OF INSTRUCTIONS.

FR REMARQUE: LA CONCEPTION DU PRODUIT CI-DESSOUS EST REPRÉSENTATIVE

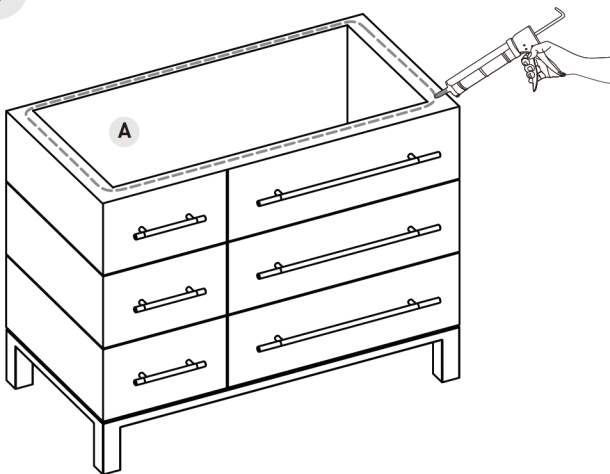
POUR UNE COMPRÉHENSION FACILE DES INSTRUCTIONS.

ES NOTA: EL DISEÑO DEL PRODUCTO QUE SE MUESTRA A CONTINUACIÓN ES

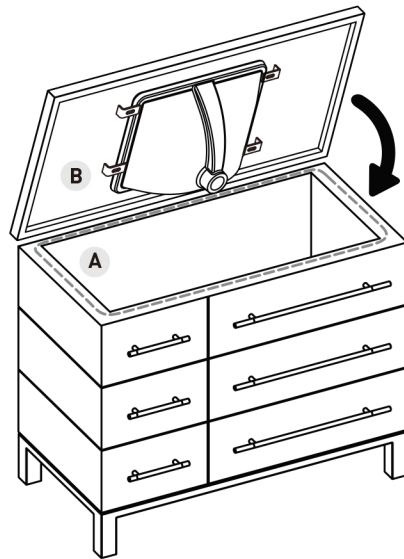
REPRESENTATIVO PARA FACILITAR LA COMPRESIÓN DE LAS INSTRUCCIONES.

EN RECOMMENDED TOOLS**FR OUTILS RECOMMANDÉS****ES HERRAMIENTAS****RECOMENDADAS**

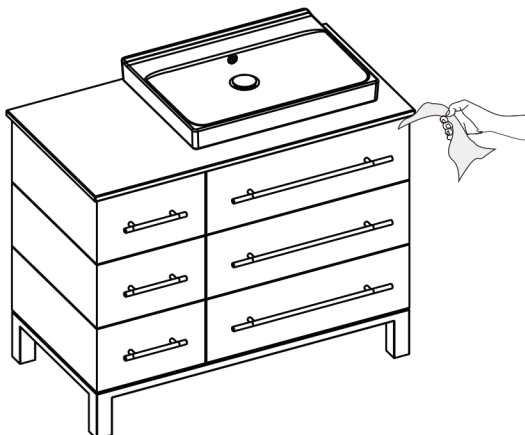
1



2



3



POWER BAR | PRISE DE COURANT REGLETA DE ENCHUFES

[EN] INSTALLATION INSTRUCTIONS

[FR] INSTRUCTIONS D'INSTALLATION

[ES] INSTRUCCIONES DE INSTALACIÓN

! [EN] NON-COMPLIANCE TO THE FOLLOWING RECOMMENDATIONS WILL VOID ANY GIVEN WARRANTY
 [FR] LE NON RESPECT DES RECOMMANDATIONS SUIVANTES ANNULERA TOUTE GARANTIE DONNÉE
 [ES] EL INCUMPLIMIENTO DE LAS SIGUIENTES RECOMENDACIONES ANULARÁ CUALQUIER GARANTÍA DADA

[EN] FIGURE 1

- Map out an area for installation (A) of a GFCI (Ground Fault Circuit Interrupter) outlet. It should be located within the reach of the drawer power cable (B) while the drawer (C) is fully extended
 - Research all local building codes for any electrical outlets close to plumbing and consult with an electrician
- Have a certified electrician install a GFCI outlet in the mapped out area (A)
 - The drawer power cord (B) MUST be plugged into a GFCI outlet**
- Do not store any chemicals that can cause corrosion or fire in the compartment that houses the electrical outlet. Example (but not limited to): ammonia, bleach, or any alcohol-based products
 - Storing chemicals in close proximity to the outlet has a potential of causing a fire or an explosion**

[FR] FIGURE 1

- Tracez une zone pour l'installation (A) d'une prise de courant DDFT (Disjoncteur Différentiel de Fuite à la Terre). Il doit être placé à portée du câble d'alimentation du tiroir (B) lorsque le tiroir (C) est complètement sorti.
 - Recherchez dans tous les codes du bâtiment locaux les prises électriques situées près de la plomberie et consultez un électricien.
- Demander à un électricien certifié d'installer une prise de courant DDFT dans la zone cartographiée (A)
 - Le cordon d'alimentation du tiroir (B) DOIT être branché sur une prise de courant DDFT.**
- Ne stockez aucun produit chimique susceptible de provoquer de la corrosion ou un incendie dans le compartiment contenant la prise électrique. Exemple (sans s'y limiter): ammoniac, eau de Javel ou tout produit à base d'alcool
 - Le stockage de produits chimiques à proximité de la sortie peut provoquer un incendie ou une explosion.**

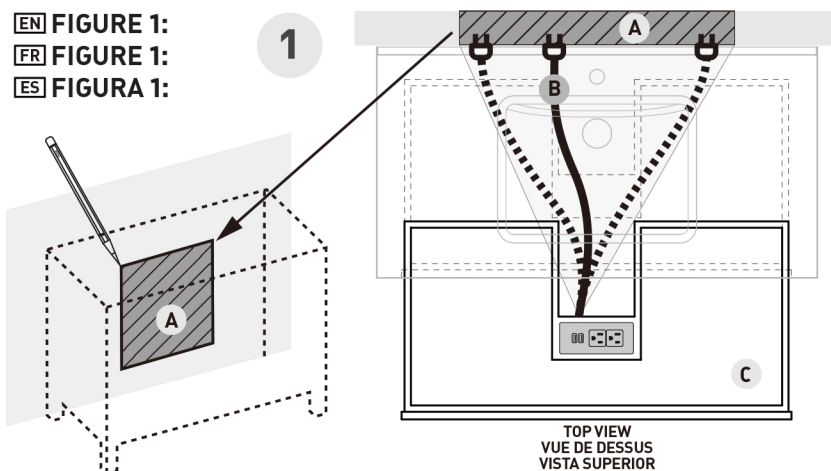
[ES] FIGURA 1

- Planifique un área para la instalación (A) de un tomacorriente GFCI (Interruptor de Circuito de Falla a Tierra). Debe ubicarse dentro del alcance del cable de alimentación del cajón (B) mientras el cajón (C) está completamente extendido
 - Investigue todos los códigos de construcción locales para cualquier tomacorriente cerca de la plomería y consulte con un electricista.
- Haga que un electricista certificado instale un tomacorriente GFCI en el área asignada (A)
 - El cable de alimentación del cajón (B) DEBE estar enchufado a una toma de corriente GFCI**
- No almacene ningún químico que pueda causar corrosión o fuego en el compartimiento que alberga el tomacorriente. Ejemplo (pero no limitado a): amoníaco, lejía o cualquier producto a base de alcohol.
 - El almacenamiento de productos químicos cerca de la salida tiene el potencial de provocar un incendio o una explosión.**

[EN] FIGURE 1:

[FR] FIGURE 1:

[ES] FIGURA 1:



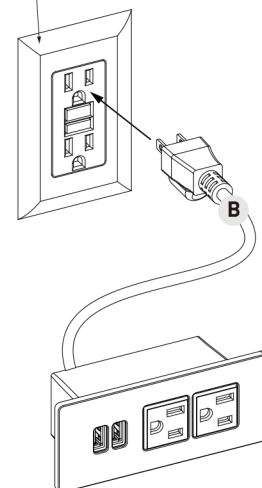
[EN] NOTE: PRODUCT DESIGN SHOWN BELOW IS REPRESENTATIVE FOR EASY UNDERSTANDING OF INSTRUCTIONS.

[FR] REMARQUE: LA CONCEPTION DU PRODUIT CI-DESSUS EST REPRESENTATIVE POUR UNE COMPRÉHENSION FACILE DES INSTRUCTIONS.

[ES] NOTA: EL DISEÑO DEL PRODUCTO QUE SE MUESTRA A CONTINUACIÓN ES REPRESENTATIVO PARA FACILITAR LA COMPRENSIÓN DE LAS INSTRUCCIONES.

2

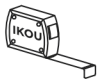
[EN] GFCI WALL OUTLET
 [FR] PRISE DE COURANT DDFT
 [ES] TOMACORRIENTE GFCI



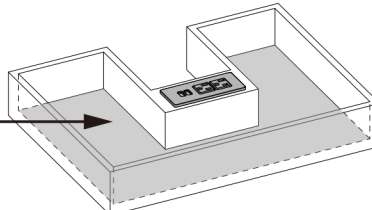
[EN] RECOMMENDED TOOLS

[FR] OUTILS RECOMMANDÉS

[ES] HERRAMIENTAS RECOMENDADAS



3



[EN] CARE AND CLEANING

[FR] SOIN ET NETTOYAGE

[ES] CUIDADO Y LIMPIEZA

- [EN]** • DO NOT OVERTIGHTEN DRAIN OR SUPPLY LINES. This may result in damage to your Ikou Inc. product, as well as cause water leakage.
- DO NOT clean the product with detergents, acids, abrasives, harsh cleaners or a cloth with a coarse surface. This is good advice for any plumbing fixture regardless of material.
 - DO NOT leave any cleaning agents other than water on your Ikou Inc. product.
 - DO NOT allow your Ikou Inc. product to unnecessarily encounter other solid objects.
 - DO clean your Ikou Inc. product. Wipe with a damp cloth and dry with a soft cloth. If necessary, a general mild soap and water solution can be used.
 - DO clean underside of your product with mild soap and water ONLY
 - DO wipe your Ikou Inc. product with clean, dry, soft cloth after each use, as it will limit water spots, especially in hard water areas.
 - DO clean your Ikou Inc. mirror. Wipe with a glass cleaner and a clean soft cloth. Use a mild furniture polish to clean wood frame.
 - Ikou Inc. recommends proper sealing of ALL natural stone products PRIOR TO INSTALLATION.
- [FR]** • NE PAS TROP SERRER LES LIGNES DE VIDANGE ET ALIMENTATION. Cela peut entraîner des dommages à votre produit Ikou Inc., ainsi que les fuites d'eau cause.
- N'UTILISEZ PAS de produit contenant des détergents, de l'acide, des abrasifs ou des nettoyeurs forts, ni de chiffon à surface rugueuse. Ce conseil s'applique à tout produit de plomberie, peu importe le type de matériau.
 - NE LAISSEZ AUCUN produit nettoyant autre que de l'eau sur votre produit Ikou Inc.
 - NE LAISSEZ PAS d'objet solides heurter votre produit Ikou Inc. inutilement.
 - NETTOYEZ votre produit Ikou Inc. à l'aide d'un chiffon humide et séchez-le avec un chiffon doux. Au besoin, utilisez une solution d'eau et de savon doux d'application générale.
 - NETTOYEZ le dessous de votre produit Ikou Inc. avec de l'eau et du savon doux SEULEMENT.
 - ESSUYEZ votre produit Ikou Inc. à l'aide d'un chiffon doux, sec et propre après chaque utilisation pour limiter a formation de taches causes par l'eau, plus particulièrement dans les régions où l'eau est calcaire.
 - NETTOYEZ votre miroir Ikou Inc. essuyer avec un nettoyant pour vitres et un chiffon doux et propre. Utilisez un poli furniture doux pour nettoyer le bois.
 - Ikou Inc. recommande de scelle adéquatement TOUS les produits en pierre naturelle AVANT DE PROCÉDER À L'INSTALLATION.
- [ES]** • NO APRIETE DE LAS LINEAS DE DRENAJE O SUMINISTRO. Esto puede provocar daños en el producto Ikou Inc., así como fugas de agua causa.
- NO limpie el producto con detergents, ácidos abrasivos, limpiadores Fuertes ni paños cuyas superficies no sean lisas, como los paños. Este consejo es útil para todos los accesorios de plomería, sin importar cuál sea al material.
 - NO deje agentes de limpieza, salvo agua, sobre su producto Ikou Inc.
 - NO deje que su producto Ikou Inc. entre en contacto innecesario con otros objetos sólidos.
 - LIMPIE su producto Ikou Inc. Limpie con un paño húmedo y seque con un paño suave. Si es necesario, puede usar una solución de jabón suave y agua.
 - LIMPIE la parte inferior de su producto Ikou Inc. SOLAMENTE con jabón suave y agua.
 - SEQUE su producto Ikou Inc. con un paño limpio, suave y seco luego de cada uso para evitar las manchas producidas por el agua, especialmente en áreas con agua dura.
 - LIMPIE su espejo Ikou Inc. Limpie con un limpiador de vidrios y un paño suave y limpio. Use un limpiador suave para limpiar furniture marco de madera.
 - Ikou Inc. recomienda sellar correctamente TODOS los productos de piedras natural ANTES DE LA INSTALACIÓN.



[EN] LIMITED 2-YEAR WARRANTY**[FR] GARANTIE LIMITÉE DE 2 ANS****[ES] GARANTÍA LIMITADA DE 2 AÑOS****[EN]**

Ikou Inc. warranties all Ikou Inc. products sold after Jan 1st, 2011, to the original consumer to be free of true defect(s) in material and workmanship for two (2) years from the date of initial purchase, subject to the following restrictions:

- Ikou Inc. is notified promptly in writing, via fax or mail, by the Retailer/Wholesales Purchaser upon discovery of any alleged defect(s) in the product(s), including a detailed description of the alleged defect(s).
 - Proof of purchase (original sales receipt) from the original end consumer must be made available to Ikou Inc. for all warranty claims
 - Authorized Ikou Inc. personnel has inspected the product(s) and determined the product(s) to have true manufacturing defect(s).
- The Limited Two-Year Warranty is non-transferable and applies only to the original end consumer and to the original installation of the product(s). This Limited Two-Year Warranty is void if the product(s) has been moved from its initial installation site or if the ownership of the product(s) has changed.

THIS LIMITED 2-YEAR WARRANTY DOES NOT COVER ANY DAMAGES CAUSED BY SHIPPING, MISUSE, ABUSE, ACCIDENTS, NEGLIGENCE, UNAUTHORIZED REPAIRS OR ALTERATIONS, MODIFICATIONS, USE OF OTHER THAN GENUINE IKOU INC. REPLACEMENT PARTS, DIRT, LIME SCALE, AND OTHER MINERALS, SCUFFS AND SCRATCHES, EXPOSURE TO MARINE AREAS AND DIRECT SUNLIGHT, ABNORMAL USAGE AND NORMAL WEAR AND TEAR. ANY IMPROPER INSTALLATION, IMPROPER MAINTENANCE, IMPROPER HANDLING AND IMPROPER USES, AND ALL ACTS BEYOND IKOUS INC.'S CONTROL WILL VOID THIS LIMITED TWO-YEAR WARRANTY.

Ikou Inc. products are produced from natural raw materials and there is a slight colour variance. This is NOT a manufacturing defect(s) and will not be covered under the Limited Two-Year Warranty.

This Limited Two-Year Warranty does not apply to local building code compliance. Since local building codes vary considerably, the original end consumer of the product(s) should check with a local building or plumbing contractor to ensure local code compliance before installation.

This Limited Two-Year Warranty does not cover any mechanical pieces of any Ikou Inc. product(s). These mechanical pieces will be covered under a Limited One-Year Warranty, based on the same criteria as this Limited Two-Year Warranty, from date of initial purchase.

Upon satisfaction of each of the forgoing conditions and requirements, Ikou Inc. shall, at its option, either repair or replace such defective product(s). Ikou Inc. shall return any product(s) repaired or replaced under this Limited Two-Year Warranty to the original end consumer transportation prepaid. All discontinued product(s), at the time of the claim, will either be repaired or replaced with a comparable item.

Ikou Inc. option to repair or replace the product(s) under this Limited Two-Year Warranty does not cover any cost of labour, installation, usage and delay time, or other costs of removal or installation whatsoever. IN NO EVENT WILL IKOU INC. BE LIABLE FOR THE COST OF REPAIR OR REPLACEMENT OF ANY INSTALLATION MATERIALS, INCLUDING BUT NOT LIMITED TO TILES, MARBLE ETC..

This Limited Two-Year Warranty does not cover any liability on sequential or incidental damages, all of which are hereby expressly disclaimed, or the extension beyond the duration of this Limited Two-Year Warranty.

THE WARRANTIES HEREIN (A) ARE EXCLUSIVE AND STATED IN LIEU OF ALL OTHER WARRANTIES, WHETHER EXPRESS, STATUTORY, OR IMPLIED, INCLUDING BUT NOT LIMITED TO THE WARRANTIES OF MERCHANTABILITY AND FITNESS FOR AN INTENDED PURPOSE, ALL OF WHICH ARE HEREBY EXPRESSLY DISCLAIMED; (B) NEITHER ASSUME NOR AUTHORIZE PURCHASER NOR ANY OTHER PARTY TO ASSUME FOR IKOU INC. ANY OTHER LIABILITIES IN CONNECTION WITH THE MANUFACTURE OR SALE OF PRODUCTS; AND (C) ARE SUBJECT TO THE LIMITATIONS ON DAMAGES AS SET FORTH ABOVE.

[FR]

Ikou Inc. toutes les garanties des Ikou Inc. produits, vendus après Jan 1, 2011, à l'utilisateur final d'être libre de véritable effet (s) dans les matériaux et de fabrications pour deux (2) ans à compter de la date de l'achat initial, sous réserve des restrictions suivantes:

- Ikou Inc. est notifiée sans délai par écrit, par fax ou par la poste, par l'Acheteur Revendeur / Vente en gros après la découverte de tout défaut allégué (s) dans le produit (s), y compris une description détaillée du défaut présumé (s)
- Preuve d'achat (ticket de caisse originale) de l'utilisateur final doit être mis à la disposition Ikou Inc pour toutes les réclamations de garantie
- Le personnel autorisé Ikou Inc a inspecté le produit (s) et déterminé le produit (s) d'avoir un défaut de fabrication (s).

Le Limited Deux ans de garantie n'est pas transférable et ne s'applique uniquement l'utilisateur final et à l'installation d'origine du produit (s). Cette garantie limitée de deux ans de garantie est nulle si le produit (s) a été déplacé de son lieu d'installation initiale ou si la propriété du produit (s) a changé.

CETTE GARANTIE LIMITÉE DE 2 ANS DE GARANTIE NE COUVRE PAS LES DOMMAGES CAUSÉS PAR L'EXPÉDITION, MAUVAIS USAGE, ABUS, ACCIDENTS, NÉGLIGENCE, OU RÉPARATIONS NON AUTORISÉES OU MODIFICATION, UTILISATION DES AUTRES QUE DES PIÈCES DE RECHANGE IKOU INC. VÉRITABLE, SALETÉ, CALCAIRE ET AUTRES MINÉRAUX, ÉRAFLURES ET DES RAYURES, EXPOSITION AUX AIRES MARINES ET SOLEIL, UNE UTILISATION ANORMALE, ET USURE NORMALE. TOUTE INSTALLATION, UN MAUVAISE ENTRETIEN, MAUVAISE MANIPULATION ET SON UTILISATIONS IMPROPRES, ET AU-DELÀ DE TOUS LES ACTES IKOU INC. COMMANDE SERA ANNULERA CETTE GARANTIE LIMITÉE DE DEUX ANS.

Produits Ikou Inc. sont produites de matières premières naturelles et il ya une légère variation de couleur. Ce n'est pas un défaut de fabrication (s) et ne seront pas couverts en vertu de la Limited Deux ans de garantie.

Cette garantie limitée de deux ans de garantie ne s'applique pas aux conformités des codes du bâtiment. Puisque les codes du bâtiment locaux varient considérablement, l'utilisateur final du produit (s) devraient consulter un entrepreneur en construction ou en plomberie pour assurer la conformité au code local avant l'installation.

Cette garantie limitée de deux ans de garantie ne couvre pas les pièces mécaniques des produits Ikous Inc (s). Ces pièces mécaniques sont couverts par une garantie limitée d'un an, sur la base des mêmes critères que cette Limited Deux ans de garantie, de la date d'achat initiale.



À la satisfaction de chacune des conditions et des exigences renoncer, Ikou Inc., à sa discrétion, à réparer ou à remplacera le produit défectueux (s). Ikou Inc doit retourner tout produit (s) réparé ou remplacé en vertu du présent limitée à deux ans de au premier utilisateur final initial payé. Tous les produit abandonnée (s), au moment de la demande, sera réparé ou remplacé par un modèle comparable.

Ikou Inc option de réparer ou de remplacer le produit (s) en vertu du présent limitée à deux ans de garantie ne couvre pas les coûts de main-d'œuvre, l'installation, l'utilisation et temps de retard, ou d'autres frais de retrait ou d'installation. EN AUCUN CAS IKOU INC. ÊTRE TENUS RESPONSABLES DU COÛT DE LA RÉPARATION OU LE REMPLACEMENT DE MATERIAUX D'INSTALLATION, Y COMPRIS, MAIS SANS S'Y LIMITER, CARRELAGE, MARBRE etc..

Cette garantie limitée de deux ans de garantie ne couvre pas toute responsabilité pour les dommages directs ou indirects, qui sont expressément exclus, ou l'extension au-delà de la durée de cette garantie limitée de deux ans de garantie.

LES GARANTIES CI (A) SONT EXCLUSIVES ET AU LIEU DE TOUTE AUTRE GARANTIE, EXPRESSE, LÉGALE OU IMPLICITE, Y COMPRIS, MAIS SANS S'Y LIMITER, LES GARANTIES DE VALEUR MARCHANDE ET D'ADAPTATION À UE FIN, QUI SONT TOUS EXPRESSÉMENT EXCLUES; (B) DÉCLINONS TOUTE NOR AUTHORIZED ACHETEUR NI AUCUN AUTRE PARTIE A ASSUMER IKOU INC. OU TOUTE AUTRE RESPONSABILITÉ DANS LE CADRE DE LA FABRICATION OU LA VENTE DE PRODUITS ET (C) SONT SOUMIS A LA LIMITATION DE DOMMAGES CI-DESSUS.

ES

Ikou Inc. garantiza todos los Ikou Inc. productos, vendidos después de 1 de enero 2011, hasta el consumidor final original de estar libres de verdadero efecto (s) de material y mano de obra por dos (2) años a partir de la fecha de la compra inicial, sujeta a las siguientes restricciones:

- Ikou Inc. es notificado inmediatamente y por escrito, vía fax o correo, por el comprador minorista / Venta al por mayor en el descubrimiento de cualquier supuesto defecto (s) en el producto (s), incluyendo una descripción detallada del defecto (s).
- Prueba de compra (recibo original) del comprador original debe ser puesto a disposición de Ikou Inc. para todos los reclamos
- Personal autorizado de Ikou Inc. ha inspeccionado el producto (s) y se verifica que el producto (s) que presenta defectos de fabricación (s). La limitada de dos años de garantía no es transferible y se aplica sólo al consumidor final original y la instalación original del producto (s). Esta limitada a dos años de garantía será nula si el producto (s) se ha movido de su sitio de instalación inicial o si la propiedad del producto (s) ha cambiado.

ESTA GARANTÍA LIMITADA A 2 AÑOS NO CUBRE LOS DAÑOS CAUSADOS POR ENVÍO, USO INCORRECTO, ABUSO, ACCIDENTES, NEGLIGENCIA, REPARACIONES NO AUTORIZADAS O ALTERACIONES, MODIFICACIONES, USO DE OTRAS PIEZAS AUTÉNTICO IKOU INC. REEMPLAZO, TIERRA, EL SARRO Y OTROS MINERALES, DESGASTES Y ARAÑAZOS, EXPOSICIÓN A LAS ÁREAS MARINAS Y LA LUZ SOLAR DIRECTA, EL USO ANORMAL Y NORMAL USO Y DESGASTE. LOS DEFECTOS DE INSTALACIÓN, MANTENIMIENTO INCORRECTO, INADECUADO MANEJO Y USOS INDEBIDOS, Y TODOS LOS ACTOS MÁS ALLÁ DE CONTROL IKOU INC. LA VOLUNTAD DE LA ANULACIÓN DE ESTA GARANTÍA LIMITADA DE DOS AÑOS.

Productos de Ikou Inc. se producen a partir de materias primas naturales y hay una leve variación de color. Esto no es defecto de fabricación (s) y no será cubierto por la Garantía Limitada de Dos Años de Garantía.

Esta limitada de dos años de garantía no se aplica al cumplimiento de normas de construcción locales. Dado que los códigos de construcción locales varían considerablemente, el comprador original del producto (s) deben consultar a un contratista de la construcción o de la tubería para garantizar el cumplimiento del código local antes de la instalación.

Esta limitada de dos años de garantía no cubre ninguna parte mecánica de cualquier producto Ikou Inc. (s). Las partes mecánicas serán cubiertas por una garantía limitada de un año, en base a los mismos criterios de esta Garantía Limitada de Dos Años, a partir de la fecha de la compra inicial.

A la satisfacción de cada una de las condiciones y los requisitos de la renuncia, Ikou Inc., a su opción, reparar o reemplazar el product defectuoso (s). Ikou Inc. devolverá el producto (s) reparado o reemplazado bajo Garantía Limitada de Dos Años de garantía a la, al comprador original prepago. Todos los producto descatalogados (s), en el momento de la reclamación, será reparado o reemplazado por un artículo similar.

Opción de Ikou Inc. para reparar o reemplazar el producto (s) en esta limitada de dos años de garantía no cubre los costos de mano de obra, instalación, uso y tiempo de retardo, u otros costos de extracción o instalación alguna. EN NINGÚN CASO, IKOU INC SERÁN RESPONSABLES POR EL COSTO DE REPARACIÓN O REEMPLAZO DE LOS MATERIALES DE INSTALACIÓN, INCLUYENDO PERO NO LIMITADO A BALDOSAS, MÁRMOL, ETC ..

Esta limitada de dos años de garantía no cubre cualquier responsabilidad por daños indirectos o incidentales, los que quedan expresamente denegados, o la extensión más allá de la duración de esta limitada de dos años de garantía.

AS GARANTÍA AQUÍ (A) SON EXCLUSIVAS Y EN LUGAR DE CUALQUIER OTRA GARANTÍA, YA SEA EXPRESA, LEGAL O IMPLÍCITAS, INCLUYENDO PERO NO LIMITADO A LAS GARANTÍAS DE COMERCIALIZACIÓN Y APTITUD PARA UN FIN DETERMINADO, A LAS QUE QUEDAN EXPRESAMENTE RENUNCIA A; (B) NO ASUME NI AUTORIZA EL COMPRADOR NI NINGUNA OTRA PARTE QUE ASUMIR IKOU INC. CUALQUIER OTRA RESPONSABILIDAD EN RELACIÓN CON LA FABRICATION O VENTA DE LOS PRODUCTOS, Y (C) ESTÁN SUJETOS A LA LIMITACION DE DAÑOS ANTES MENCIONADOS.



EN We sincerely hope that you will be completely satisfied with your new product and look forward to creating another unique look for your next bathroom!

FR Nous espérons sincèrement que vous serez entièrement satisfait de votre nouveau produit. Nous sommes heureux de vous aider à créer un nouveau design unique pour votre salle de bain!

ES Esperamos sinceramente que esté completamente satisfecho con su nuevo producto. ¡Nos complace ayudarlo a crear un nuevo diseño único para su baño!

